



INFORMAÇÃO NUTRICIONAL		
Porção 125g (1 unidade)***		
Quantidade por porção		%VD(*)
Valor Energético	71,2kcal=460,5kJ	4
Carboidratos, dos quais:	7,8g	3
sacarose	3,9g	0
glicose	1,7g	0
lactose	0	0
galactose	2,2g	0
Proteínas	10g	13
Gorduras totais, das quais:	Não contém	0
gorduras saturadas	Não contém	0
gorduras trans	Não contém	**
gorduras monoinsaturadas	Não contém	**
gorduras poliinsaturadas	Não contém	**
colesterol	Não contém	0
Fibra alimentar	Não contém	**
Sódio	66,2 mg	3
Cálcio	416,2 mg	42
Fósforo	291 mg	42
Zinco	2,7 mg	39
Vitamina D	4,1 µg	83
Vitamina E	4,1 mg	42

(*)% de Valores Diários com base em uma dieta de 2000kcal ou 8400kJ. Seus valores diários podem ser maiores ou menores dependendo de suas necessidades energéticas. (**) % de VD não estabelecido.

Leite desnatado e/ou leite desnatado reconstituído, espessantes/estabilizantes (mix): (proteínas lácteas, amido, gelatina e goma guar), mix de vitaminas e minerais (cálcio, fósforo, zinco, vitamina E, vitamina D, maltodextrina), colágeno em pó, enzima lactase, aromatizante sintético idêntico ao natural de baunilha, sucralose e fermento lácteo. **NÃO CONTÉM GLÚTEN.**

IOGURTE DESNATADO SABOR BAUNILHA COM COLÁGENO PARA DIETAS COM RESTRIÇÃO DE LACTOSE

ESTOCAGEM

Temperatura: Mínima 1° | Máxima 10°

Vida Útil: 60 dias - *Produto Perecível*

Empilhamento Máximo: 4 caixas

CARACTERÍSTICAS DA CAIXA

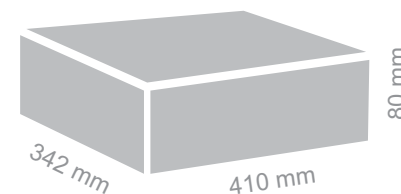
Peso Bruto: 3,3 kg | Peso Líquido: 3 kg

Dimensões em “mm” (C x L x A): 410 x 342 x 80

CÓD. DE BARRAS DA CAIXA



1 78 96684 30219 2



CARACTERÍSTICAS DO PRODUTO

Peso Bruto: 130,8g

Peso Líquido: 125g

Quantidade por caixa: 24 unidades

Dimensões em “cm” (C x L x A): 6,3 x 6,3 x 6

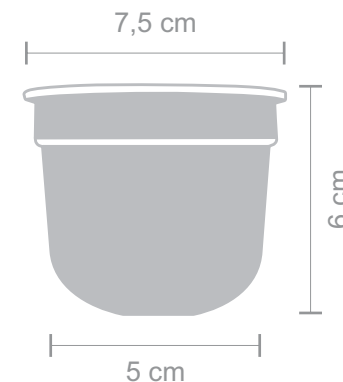
Dimensões em “cm”: Diâm. Maior: 7,5 | Diâm. Menor: 5

NCM: 04031000

CÓD. DE BARRAS DO PRODUTO



7 896684 30218 8





Silva & Alves Ltda. Fábrica de Laticínios
Estrada de Muriaé / Usina da Fumaça, km 1,5
Cx.Postal 382 - CEP: 36880-000 - Muriaé/MG
CNPJ: 00.429.046/0001-20 | INSC. EST.: 439.918487.0013